

ROLLED



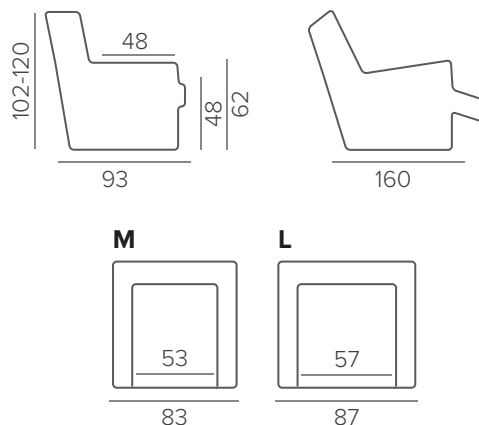
ВАЖНО

Механический реклайнер можно укомплектовать кнопкой или рычагом.

Механизм с электроприводом или с аккумулятором комплектуется только кнопкой.

Возможна установка функции блокировки качения (Glider Lock).

Основание реклайнера и рычаг можно выполнить в цвете стали.



ТЕХНИЧЕСКИЕ ХАРАКТЕРИСТИКИ

НАПОЛНИТЕЛЬ	soft
ДЕКОР	прострочка
МЕХАНИЗМ	Swivel Glider (качение+вращение) электропривод/механика
ДОПОЛНИТЕЛЬНО	ERGO подголовник

ВАЖНО

Максимальная нагрузка 115 кг.

ERGO-подголовник



Рычаг

